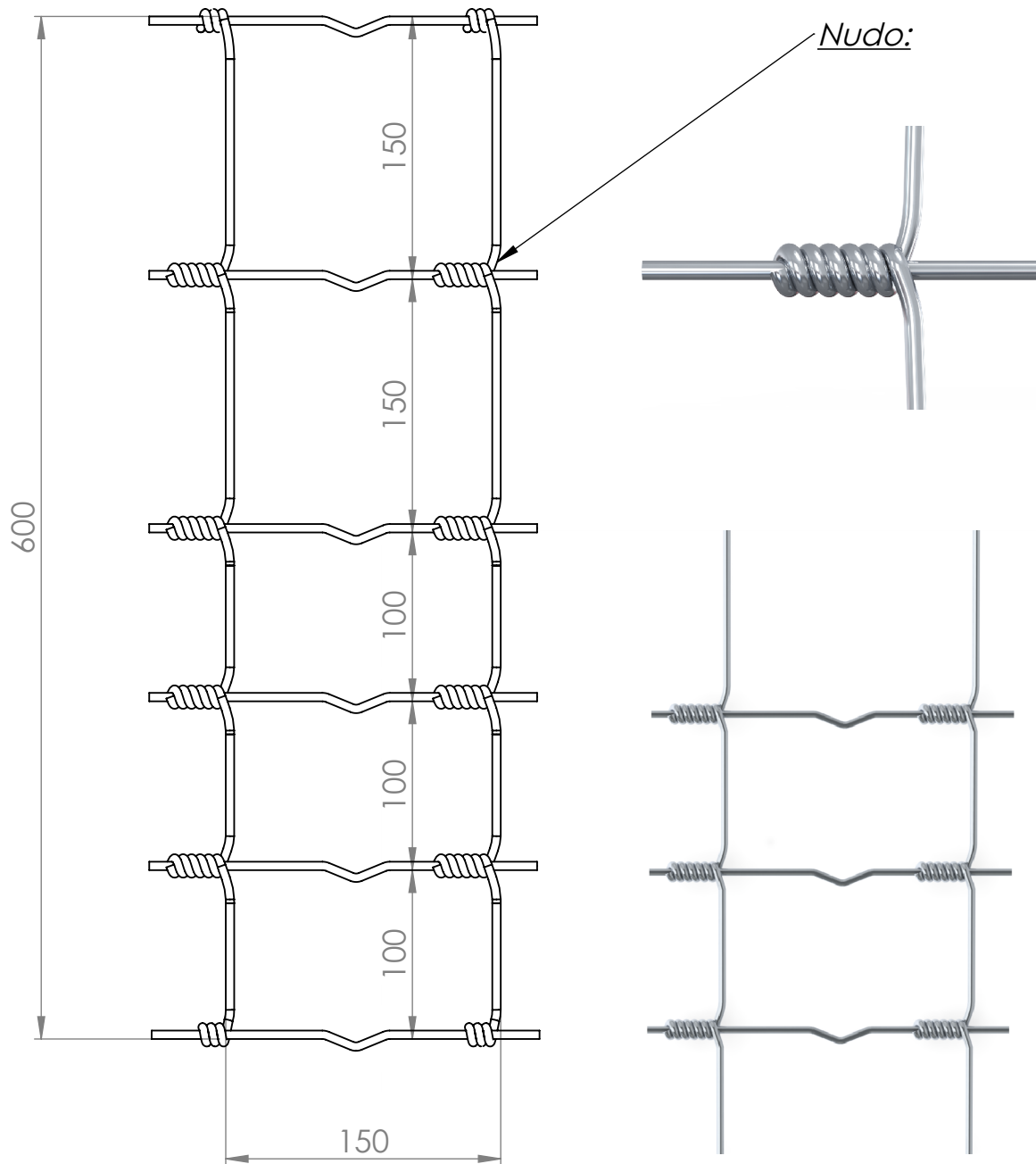


# FICHA TÉCNICA



Formato: Malla Anudada Ganadera Galvanizada Agrofence 60/6/15 GR

Fecha: 20/03/2020		Posición del alambre:	Ø mm:	Carga Rotura (N/mm <sup>2</sup> ):	Recubrimiento Zn (g/m <sup>2</sup> ):
Autor: Miguel Ruiz		Horizontal superior e inferior	Ø 2,40	700 - 900	Simple Galvanizado > 40
Rollos por palet: 32	Escala:	Resto de alambres	Ø 1,80	Horiz. 700 - 900 Vert. 350 - 450	
		Peso Rollo: 27 kg	Longitud: 100 metros		