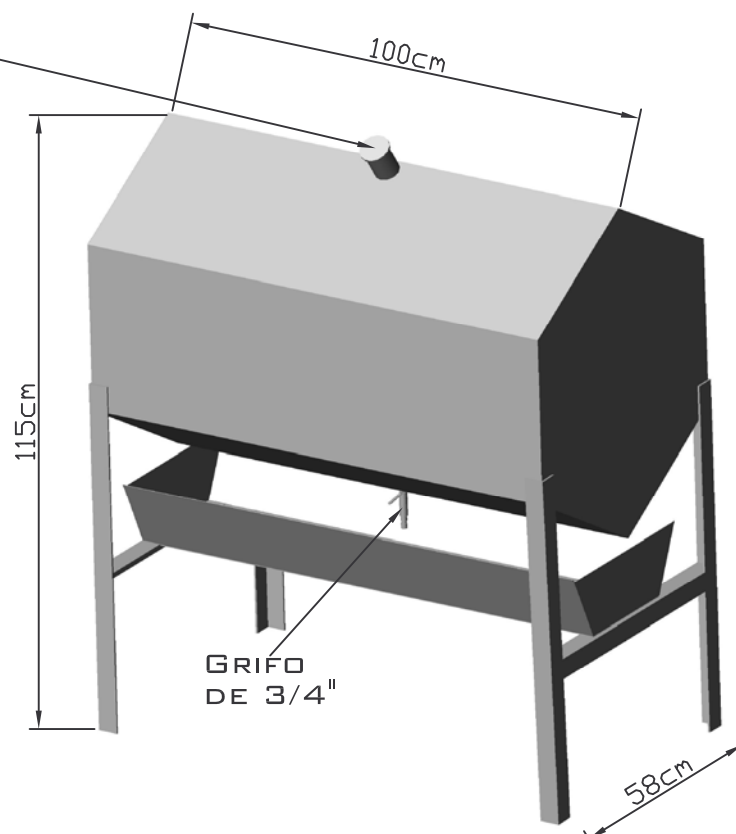




RACOR DEPÓSITO



**FICHA
TÉCNICA**

BEBEDERO DE CORDEROS

DIMENSIONES

ALTURA: 115CM
 VOLUMEN DEL
 DEPÓSITO: 0,280m³
 (280 LITROS)
 VOLUMEN DE LA
 BANDEJA: 0,037m³
 (37,7 LITROS)
 ALTURA AL
 BEBEDERO: 34CM
 PESO: 48 KG APROX.

CARACTERÍSTICAS:

- CHAPA GALVANIZADA
- PERFILES Y TUBOS DE HIERRO GALVANIZADOS
- DETALLE: REFUERZO EN PATAS

ACCESORIOS:

- GRIFO DE 3/4": 1

www.mallasgalbis.com



REF:
OVI 11